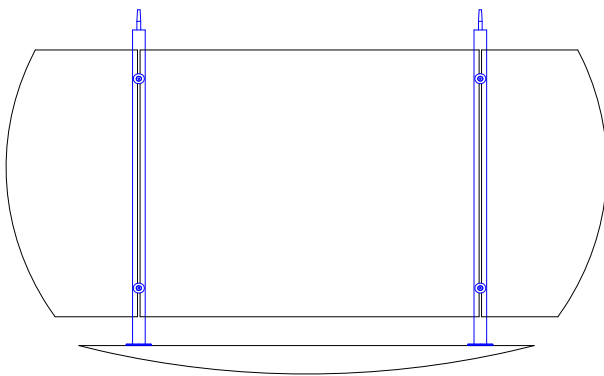


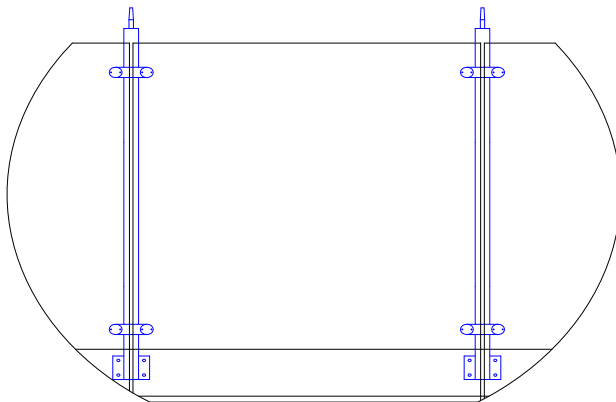
Gaminame ir montuojame turėklus ir atitvarus iš stiklo ir metalo pagal kliento pageidavimus. Atitvarai, turėklai rengiami:

- Kai pėsčiųjų judėjimui skirta plokštuma yra aukščiau nei 1,5m nuo grindų ar žemės paviršiaus;
- Jeigu atsidarantis langas neturi palangės arba turi palangę, kuri yra žemiau nei 0,8m nuo grindų lygio, o išorėje grindys ar žemės paviršius yra daugiau nei 1,5m;
- Laiptai ar pandusai, kurių pakopos plotis yra daugiau nei 1,2m ir spiraliniai laiptai, turi turėti 2 turėklus.

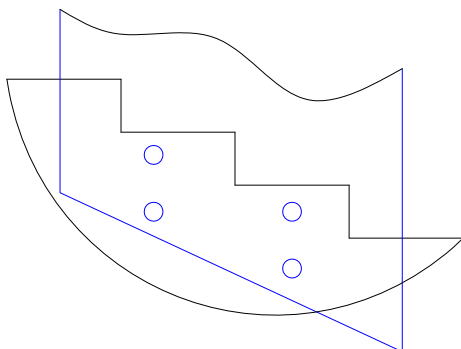
Mūsų siūlomos stiklo, stiklo ir metalo atitvarų schemas:



Stiklai tvirtinami prie statramsčių bendrais tvirtinimo taškais.

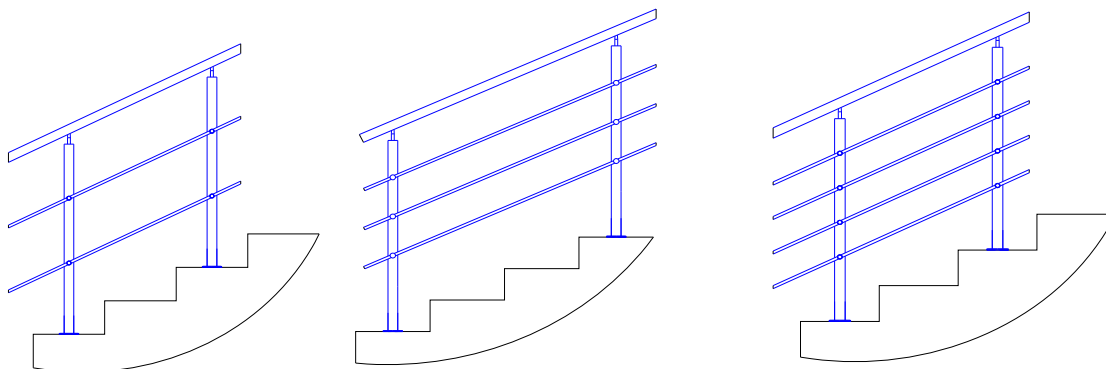


Stiklai prie statramsčių tvirtinami atskirais tvirtinimo taškais.

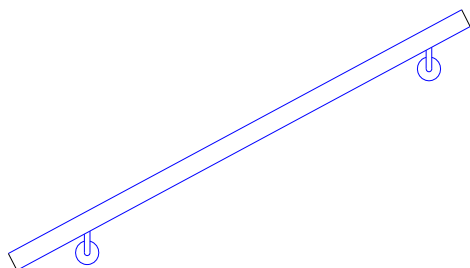


Stiklai tvirtinami prie laiptasijos ar perdangos.

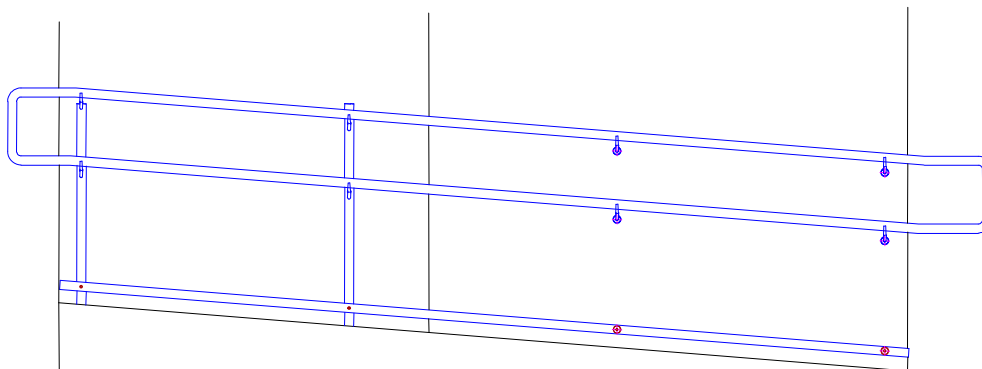
Turėklai ir atitvarai iš metalo:



Atitvarai su horizontaliu užpildu.



Porankis montuojamas prie sienos.



Neįgaliųjų pandusas.

Turėklai ir atitvarai gaminami iš nerūdijančio plieno. Atitvarų gamybai naudojame apvalaus ir stačiakampio skerspjūvio vamzdžius.

